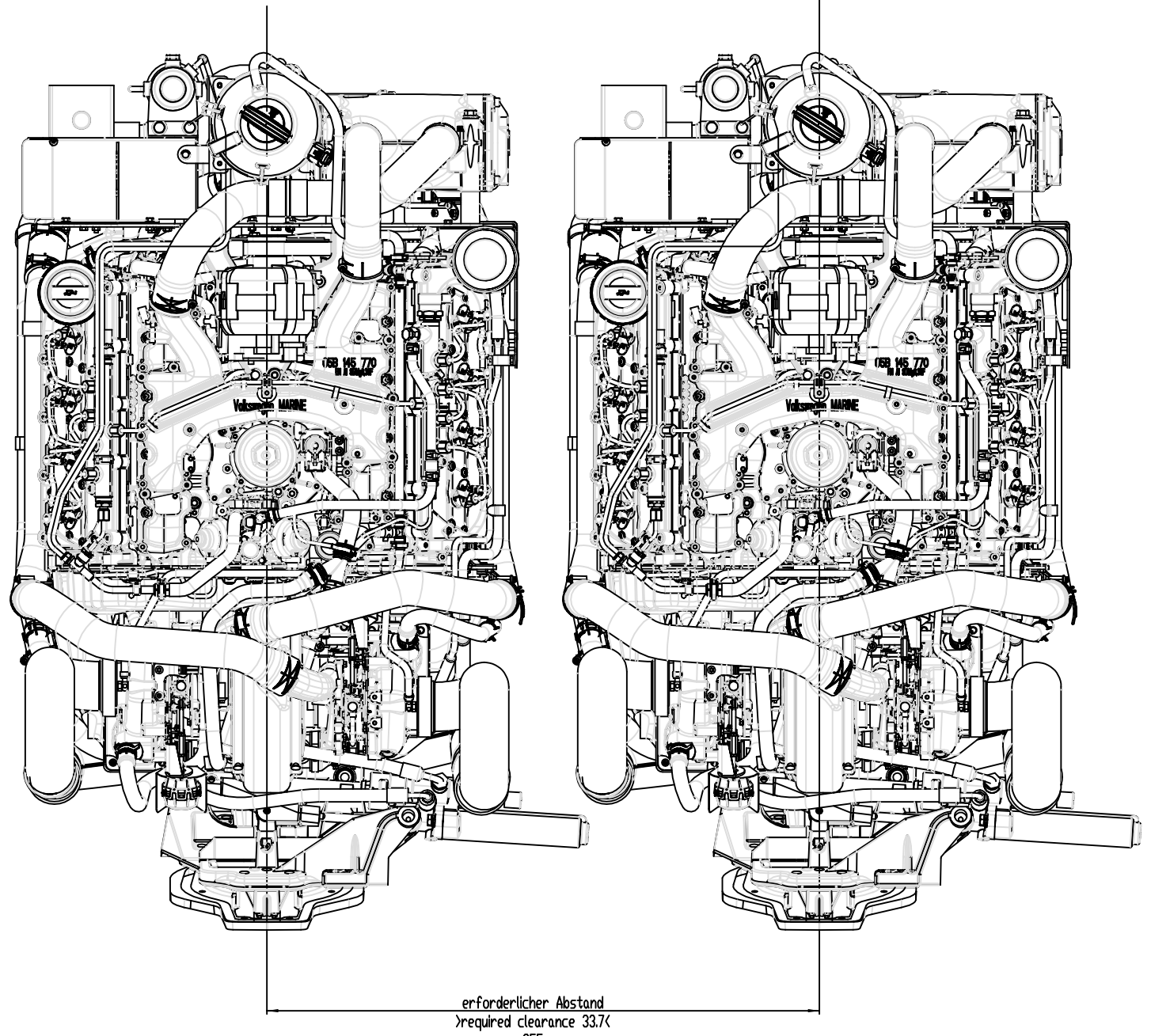
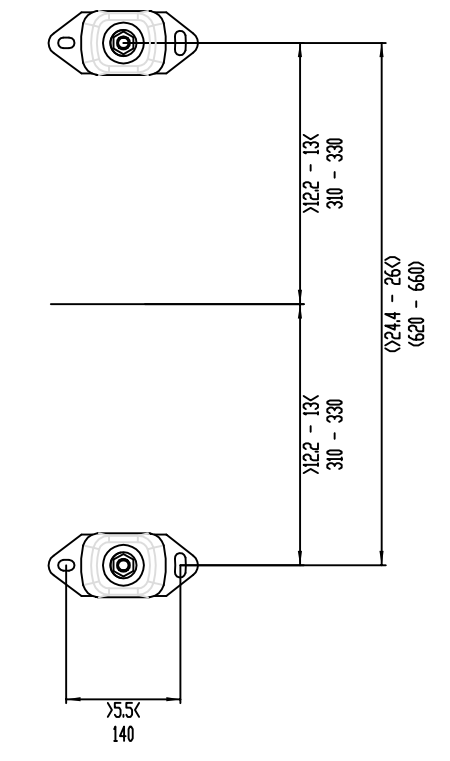


Ansicht Doppelmotorisierung  
view twin motorisation



Ansicht S  
(nur Fundamente dargestellt)  
view S  
(only engine mounts represented)



- A - Drehöldeckel, Motor / oil filter cap, engine
  - B - Ölpeilstab, Motor / oil dipstick, engine
  - C - Anschluss für Ablassgummi / adapter for oil drain pump
  - D - Ölfilter / oil filter
  - E - Kühlwassereinfülldeckel / water filler cap, fresh water
  - F - Rohwasserhahn Ø50mm / water inlet sea water Ø1.25"
  - G - Ablassschraube Hauptwärmetauscher, Seewasser / water drain heat exchanger, sea water
  - H - Ablassschraube Hauptwärmetauscher, Kühlmittel / water drain heat exchanger, fresh water
  - J - Kraftstofffilter / fuel filter
  - K - Kraftstoff von Tank, Anschluss Ø8mm / fuel inlet connection Ø0.31"
  - L - Kraftstoffrücklauf zum Tank, Anschluss Ø8mm / fuel return connection Ø 0.31"
  - M - Luftfilter / air filter
  - N - Motor-Aus Sicherheitsschalter / engine safety stop
  - P - Anschluss Batterie / battery connection
  - Q - Hebepunkt / lifting eye
  - R - Steuergerät / electronic control unit
  - S - Zentralschalter / main plug
- >.< Maße in Zoll / dimensions in inch

140 < 100
100 < 40
1.38 < 1.00
1.6 < 1.38
1.9 < 1.6
2.2 < 1.9
2.5 < 2.2
2.8 < 2.5
3.1 < 2.8
3.4 < 3.1
3.7 < 3.4
4.0 < 3.7
4.3 < 4.0
4.6 < 4.3
4.9 < 4.6
5.2 < 4.9
5.5 < 5.2
5.8 < 5.5
6.1 < 5.8
6.4 < 6.1
6.7 < 6.4
7.0 < 6.7
7.3 < 7.0
7.6 < 7.3
7.9 < 7.6
8.2 < 7.9
8.5 < 8.2
8.8 < 8.5
9.1 < 8.8
9.4 < 9.1
9.7 < 9.4
10.0 < 9.7

Maße in Zoll / dimensions in inch

Alle Maße gelten für die Fertigung einschließlich Oberflächenschutz.  
All dimensions apply to the finished part including surface protection.

140 < 100
100 < 40
1.38 < 1.00
1.6 < 1.38
1.9 < 1.6
2.2 < 1.9
2.5 < 2.2
2.8 < 2.5
3.1 < 2.8
3.4 < 3.1
3.7 < 3.4
4.0 < 3.7
4.3 < 4.0
4.6 < 4.3
4.9 < 4.6
5.2 < 4.9
5.5 < 5.2
5.8 < 5.5
6.1 < 5.8
6.4 < 6.1
6.7 < 6.4
7.0 < 6.7
7.3 < 7.0
7.6 < 7.3
7.9 < 7.6
8.2 < 7.9
8.5 < 8.2
8.8 < 8.5
9.1 < 8.8
9.4 < 9.1
9.7 < 9.4
10.0 < 9.7

Form FE 9045 03R ( ) Befehlszahl / Command no. ( ) Prüfanzahl / Test no. ( ) Prüfanzahl mit Bewertung / Test no. to be inspected ( ) Theoretisches Netz / Theoretical net ( ) Verstoßf.-Anzeichnung / Notation marking

Unterlagen-Referenzen	Nr.	Titel	Blatt	Geändert	Gezeichnet	Geprüft	Freigegeben	Freigegeben durch	Beschreibung der Änderung und Datum / record of change date
VW 9155									
VW 9156									
VW 9100									
VW 9102									

© VOLKSWAGEN AG behält sich alle Rechte vor. Sie gilt insbesondere für Erfindungsgeschutz, Marken, Warenzeichen und Patentrechte. Alle Rechte vorbehalten. Alle Angaben entsprechen dem Zeitpunkt der Erstellung. Technische Änderungen sind vorbehalten. All specifications are subject to change without notice.

Verstoßf./Notation	Verstoßf./Handlung/Notation treatment	Verstoßf./Blatt	Verstoßf./Blatt
Überflächenschutz / Surface protection	OSB 100 005 G	OSB 100 005 G	OSB 100 005 G
Sicherheits- / Safety acc.	OSB 100 005 G	OSB 100 005 G	OSB 100 005 G
Notizen/ / Notes	15	15	15

© VOLKSWAGEN AG behält sich alle Rechte vor. Sie gilt insbesondere für Erfindungsgeschutz, Marken, Warenzeichen und Patentrechte. Alle Rechte vorbehalten. Alle Angaben entsprechen dem Zeitpunkt der Erstellung. Technische Änderungen sind vorbehalten. All specifications are subject to change without notice.

# VOLKSWAGEN marine

## TDI 350-8 Z-Drive

Stand / Issue 092009 M 15 OSB\_100\_005\_g-v0-r05-merc DIN A0 plus

Teilezeichnung nach VW 91000. Parts marking acc. to VW 91000. Recyclinganforderungen nach VW 91000. Recycling requirements acc. to VW 91000.